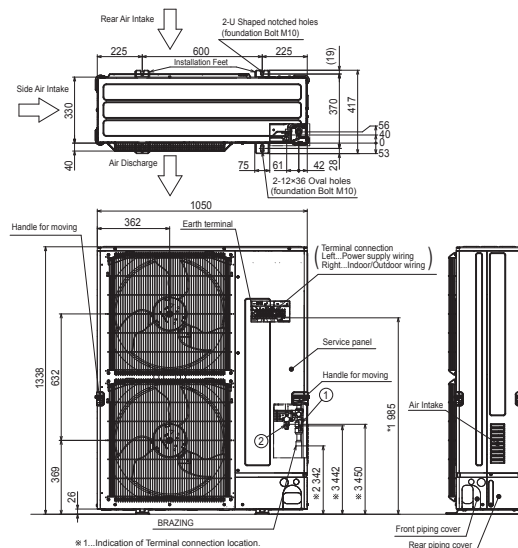


# Productfiche

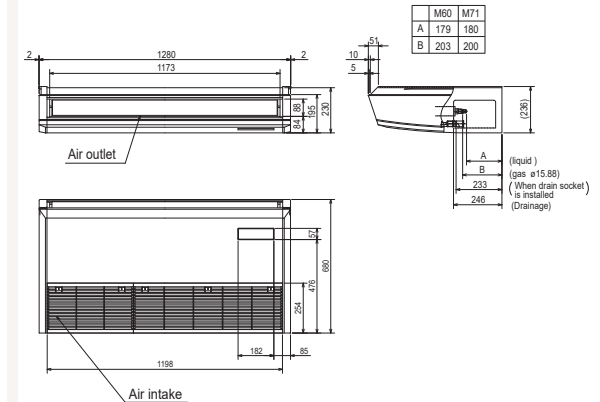
## PUZ-ZM200YKA2 | MSDT-111R3 | 3 x PCA-M60KA2



Buitenunit		PUZ-ZM200YKA2	
Binnenunit		3 x PCA-M60KA2	
Set	Koeling	Nominale capaciteit	kW 19,0 (9,0~22,4)
		Opgenomen vermogen	kW 6,03
		SEER of $\eta_{s,c}$   Seizoensenergieklasse	292,6%   -
	Verwarming	Nominale capaciteit	kW 22,4 (9,5~25,0)
		Opgenomen vermogen	kW 6,58
SCOP of $\eta_{s,h}$   Seizoensenergieklasse		175,4%   -	
		Jaarlijks energieverbruik	kWh -
		Capaciteit bij -10°C	kW 13,7 (5,8~15,3)
Specificaties	Afmetingen (B x D x H)		mm 1050 x 330 x 1338
	Gewicht		kg 137,0
	Koeling	Geluidsvermogen	dB(A) 77
		Geluidsdruk	dB(A) 59
		Luchtvolume	m <sup>3</sup> /u 8.400
		Toepassingsgebied	°C -15~46
	Verwarming	Geluidsdruk	dB(A) 62
		Luchtvolume	m <sup>3</sup> /u 8.400
		Toepassingsgebied	°C -20~+21
	Kooltechnische gegevens	Diameter vloeistof- & gasleiding	
Maximale leidinglengte		m 100	
Maximaal hoogteverschil		m 30	
Koelmiddel		R32	
Hoeveelheid koelmiddel		kg 6,3	
CO <sub>2</sub> -equivalent		ton 4,253	
Koelmiddelvoorzijning voor		m 30	
Navulhoeveelheid koelmiddel		g/m 40	
Maximale koelmiddelvulling		kg 9,2	
CO <sub>2</sub> -equivalent bij max. koelmiddelvulling		ton 6,210	
Elektrische gegevens	Voedingsspanning		V;f;Hz 400;3+N;50
	Voedingskabel		mm <sup>2</sup> 5G 6
	Afzekering		A 32
Specificaties	Afmetingen (B x D x H)		mm 1280 x 680 x 230
	Gewicht		kg 32,0
	Koeling	Geluidsvermogen	dB(A) 60
		Geluidsdruk	dB(A) 33-35-37-40
	Verwarming	Geluidsdruk	dB(A) 33-35-37-40
		Luchtvolume	m <sup>3</sup> /u 900-960-1020-1140
	Beschikbare statische druk		Pa 0
	Afmetingen (B x D x H)		mm -
	Gewicht		kg -
	Voedingsspanning		V;f;Hz Via de buitenunit
Voedingskabel		mm <sup>2</sup> -	
Afzekering		A -	
Communicatiekabel		mm <sup>2</sup> 4G 2,5	



※ 1. Indication of Terminal connection location.  
 ※ 2. Refrigerant GAS PIPE connection (BRAZING) O.D.φ25.4.  
 ※ 3. Indication of STOP VALVE connection location.

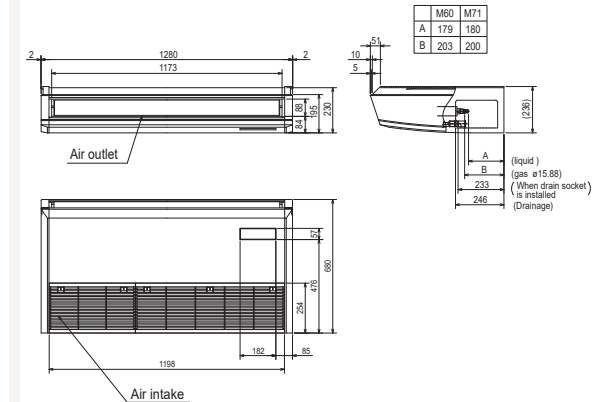
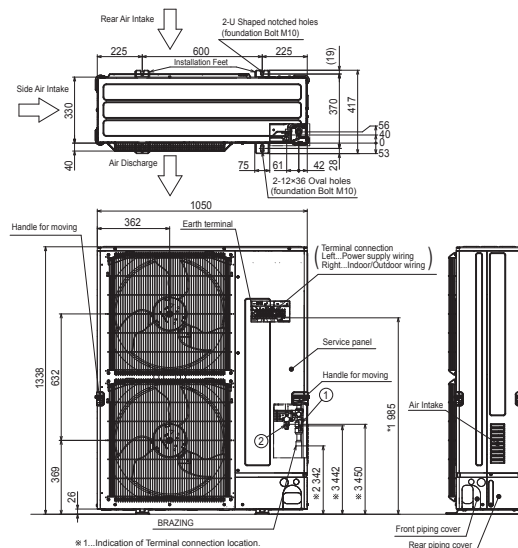


# Fiche produit

## PUZ-ZM200YKA2 | MSDT-111R3 | 3 x PCA-M60KA2



Unité extérieure		PUZ-ZM200YKA2		
Unité intérieure		3 x PCA-M60KA2		
Set	Froid	Capacité nominale	kW 19,0 (9,0~22,4)	
		Puissance absorbée	kW 6,03	
		SEER ou $\eta_{s,c}$   Classe énergétique saisonnier	292,6%   -	
	Chauffage	Consommation annuelle d'énergie	kWh -	
		Capacité nominale	kW 22,4 (9,5~25,0)	
Puissance absorbée		kW 6,58		
Spécifications	Froid	SCOP ou $\eta_{s,h}$   Classe énergétique saisonnier	175,4%   -	
		Consommation annuelle d'énergie	kWh -	
		Puissance à -10°C	kW 13,7 (5,8~15,3)	
	Chauffage	Dimensions (L x P x H)	mm 1050 x 330 x 1338	
		Poids	kg 137,0	
Données frigorifiques	Froid	Puissance acoustique	dB(A) 77	
		Pression acoustique	dB(A) 59	
		Débit d'air	m³/h 8.400	
	Chauffage	Plage de fonctionnement	°C -15~46	
		Pression acoustique	dB(A) 62	
Données électriques	Spécifications grille	Débit d'air	m³/h 8.400	
		Plage de fonctionnement	°C -20~+21	
		Diamètre conduite liquide & gaz	" 3/8 - 1 1/8	
		Longueur maximale	m 100	
		Dénivellation maximale	m 30	
Données électriques	Données électriques	Type de fluide frigorigène	R32	
		Précharge de fluide frigorigène	kg 6,3	
		Équivalent CO <sub>2</sub>	tonnes 4,253	
		Précharge de fluide frigorigène pour	m 30	
		Volume de mise à niveau du fluide frigorigène	g/m 40	
Données électriques	Données électriques	Charge de fluide frigorigène maximale	kg 9,2	
		Équivalent CO <sub>2</sub> en charge maximale	tonnes 6,210	
		Alimentation électrique	V;ph;Hz 400;3+N;50	
		Câble d'alimentation	mm² 5G 6	
		Taille de fusible recommandée	A 32	
Données électriques	Données électriques	Dimensions (L x P x H)	mm 1280 x 680 x 230	
		Poids	kg 32,0	
		Froid	Puissance acoustique	dB(A) 60
			Pression acoustique	dB(A) 33-35-37-40
			Débit d'air	m³/h 900-960-1020-1140
Chauffage	Pression acoustique	dB(A) 33-35-37-40		
	Débit d'air	m³/h 900-960-1020-1140		
	Pression statique disponible	Pa 0		
Données électriques	Données électriques	Dimensions (L x P x H)	mm -	
		Poids	kg -	
		Alimentation électrique	V;ph;Hz Via l'unité extérieure	
		Câble d'alimentation	mm² -	
		Taille de fusible recommandée	A -	
Données électriques	Données électriques	Câble de communication	mm² 4G 2,5	



\*1. Indication of Terminal connection location.  
 \*2. Refrigerant GAS PIPE connection (BRAZING) O.D.ø25.4.  
 \*3. Indication of STOP VALVE connection location.